

Comptoir d'accueil pliable pour stand d'exposition ou de démonstration.

Livré avec un plateau et une tablette étagère en bois noir.

Cette banque d'accueil est rétroéclairée.

Le visuel est imprimé en sublimation sur un textile diffusant.



[www.deleage.com](http://www.deleage.com)

## POINTS FORTS

- Qualité
- Pliable
- Montage facile
- Rétroéclairé
- Classement feu M1

## DIMENSIONS

- 1000 x1020 mm profondeur 400mm

## POIDS

- 20 kg

## KIT COMPLET

- 1 structure,
- 1 plateau,
- 1 rideau Led avec transfo et câbles
- 1 visuel black out avec zip pour l'arrière classé feu M1
- 1 visuel imprimé en sublimation sur textile diffusant classé feu M1
- 1 valise de transport souple

## DÉTAIL DU PRODUIT

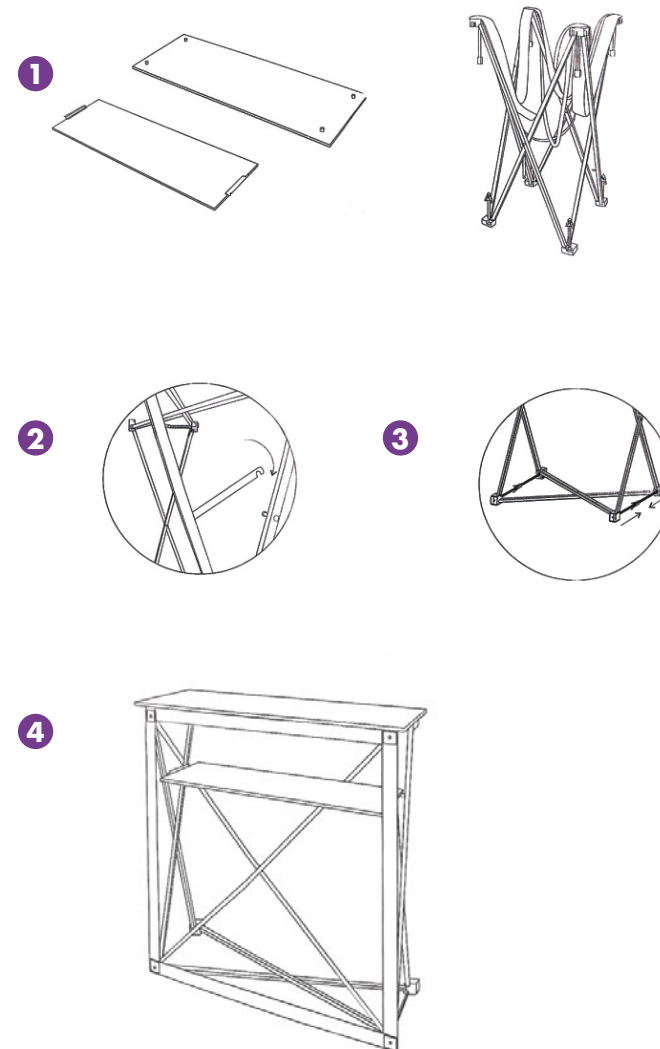


## IMPRESSION

- Tissu imprimé en sublimation



## MONTAGE EN 4 ÉTAPES !



## PREPARATION ET ENVOI DES FICHIERS

### Préparation des fichiers

- fichier PDF haute résolution (300 dpi) à 25% de la taille finale avec repères de coupes et 5mm de fond perdu.
- Tous vos éléments graphiques doivent être en CMJN.
- Toutes vos images doivent être en haute résolution à la base (300 dpi)
- Tous vos fichiers (logos, schéma, typos, etc..) doivent être vectorisés.

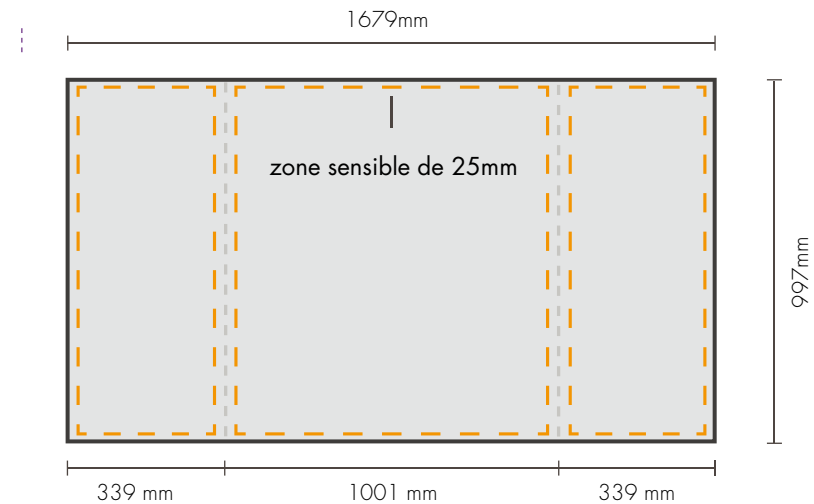
### Comment les transmettre

- Par email : pour les fichiers inférieurs à 10Mo de préférence compressés (Zip) à l'adresse : [pao@deleage.com](mailto:pao@deleage.com)
- Par internet : pour les fichiers plus volumineux via Wetransfer à l'adresse : [pao@deleage.com](mailto:pao@deleage.com)
- Par FTP : à l'adresse <http://ftp.deleage.com> Nous contacter pour obtenir un code d'accès
- Par courrier ou coursier : Clé USB, Disque dur, carte mémoire

### Informations à nous communiquer :

- Quantité à imprimer par fichier
- Recto ou Recto verso
- Délai souhaité (jour de réception)

Format réel 1679x997mm



Format maquette au 1/4

