

Comptoir d'accueil pliable pour stand d'exposition ou de démonstration.

Livré avec un plateau bois de couleur blanc, noir, gris alu, bois et une étagère assorti à la couleur du plateau

Le visuel est imprimé en sublimation sur un textile .



POINTS FORTS

- Economique
- Pliable
- Grande stabilité
- Choix des couleurs plateaux

DIMENSIONS

- 1000 x1020 mm profondeur 400mm

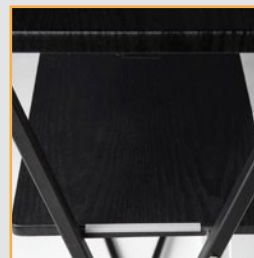
POIDS

- 18 kg structure + visuel + plateau + étagère + conditionnement

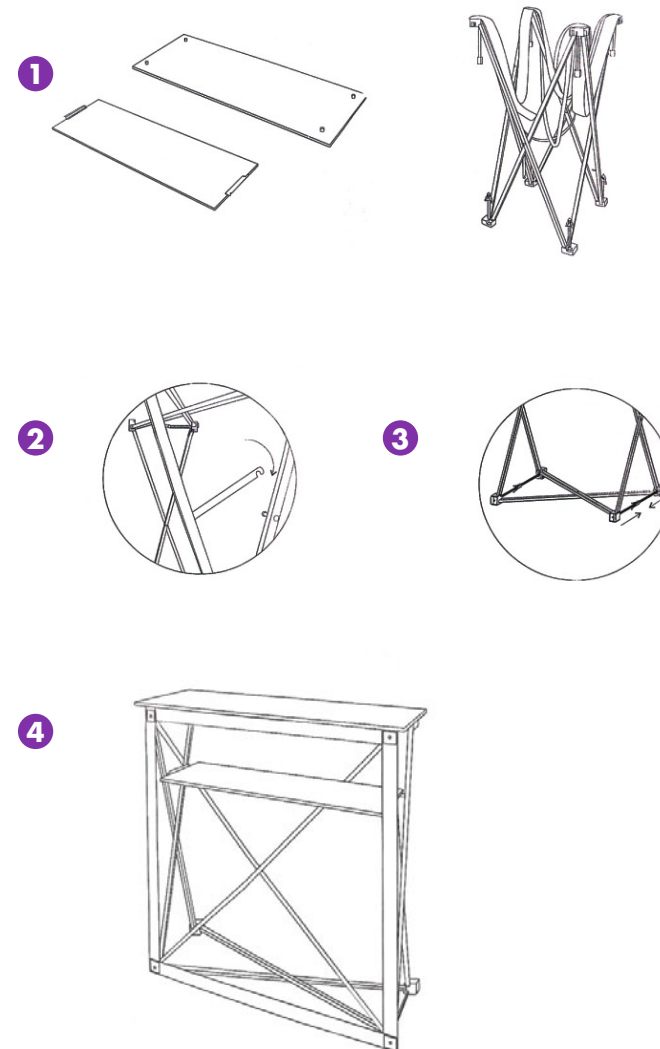
KIT COMPLET

- 1 structure,
- 1 plateau au choix
- 1 étagère,
- 1 visuel numérique
- 1 sac de transport

DÉTAIL DU PRODUIT



MONTAGE EN 4 ÉTAPES !



OPTIONS



IMPRESSIION

- Tissu imprimé en sublimation

PREPARATION ET ENVOI DES FICHIERS

Préparation des fichiers :

- Fournir un fichier PDF haute résolution à 25% de la taille finale avec repères de coupes et 5 mm de fond perdu.
Par exemple pour une impression qui fera 1000 X 2000 mm le fichier est à créer en 250 x 500 mm
- Tous vos éléments graphiques doivent être en CMJN.
- Toutes vos images doivent être en 300 dpi et importées à 100% maximum
- Tous vos fichiers (logos, schéma, typos, etc..) doivent être vectorisés

Comment transmettre vos fichiers d'impression ?

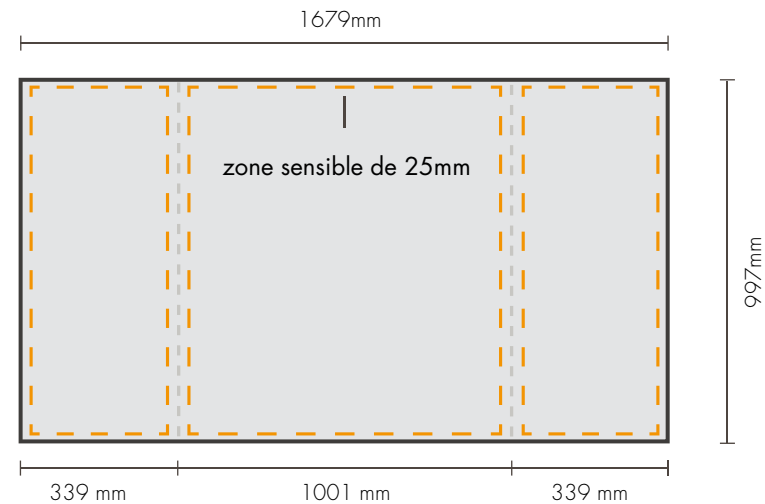
- Par email : pour les fichiers inférieurs à 10Mo de préférence compressés (Zip) à l'adresse : pao@deleage.com
- Par internet : pour les fichiers plus volumineux via Wetransfer ou autre plateforme de transfert à l'adresse : pao@deleage.com
- Par courrier ou coursier : Clé USB, Disque dur, carte mémoire

En cas de besoin vous pouvez contacter notre service commercial au 01 30 68 60 00

Informations à nous communiquer :

- Quantité à imprimer par fichier
- impression recto seul ou recto/verso
- taille finale du visuel
- Délai souhaité (jour de réception ou d'installation)
- Tout détail qui vous semble utile ou important

Format réel 1679x997mm



Format maquette au 1/4

