

Le KIOSQUE stand est facilement transportable et adapté pour l'animation en grande surface



Photos non contractuelles

## POINTS FORTS

- Montage en 2 minutes
- Ré-actualisable et personnalisable

## FORMATS

Bandeau haut : 770 x 280 mm

Jupe :

- Face avant : 823 x 850 mm
- Côtés : 408 x 850 mm

Poids 12 kg

---

**Grande stabilité  
permettant l'utilisation dans les lieux publics**

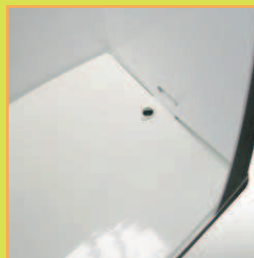
---

Encombrement au sol 825 x 410 mm

## KIT COMPLET

- 1 plateau
- 1 étagère intérieure
- 1 jupe imprimée
- 1 enseigne imprimée
- 2 mâts en plastique blanc
- 1 sac de transport
- 1 emballage carton

## DÉTAIL DU PRODUIT



## OPTIONS

- Habillage plateau



## IMPRESSION

- Recommandations d'habillage
- Vinyle enlevable

## MONTAGE EN 6 ÉTAPES !

1



2



3



4



5



6



## PREPARATION ET ENVOI DES FICHIERS

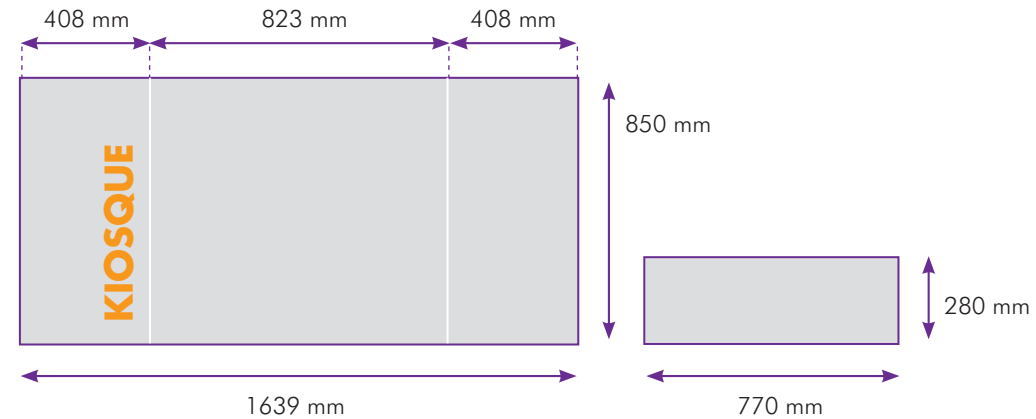
### Préparation des fichiers

- fichier PDF haute résolution (300 dpi) à 25% de la taille finale avec repères de coupes et 5mm de fond perdu.
- Tous vos éléments graphiques doivent être en CMJN.
- Toutes vos images doivent être en haute résolution à la base (300 dpi)
- Tous vos fichiers (logos, schéma, typos, etc..) doivent être vectorisés.

### Comment les transmettre

- Par courrier : CD-ROM ou DVD+R accompagné d'une sortie couleur
- Par téléchargement FTP : <http://ftp.deleage.com>  
Pour obtenir le nom d'utilisateur (login) et le mot de passe, merci d'appeler au 01 30 68 60 00 et demander un graphiste.
- Vous pourrez glisser vos fichiers et dossiers sur la zone de téléchargement, le transfert se fait automatiquement.
- Si vos données sont confidentielles : vous pouvez demander un login personnel, dans ce cas contactez votre commercial.

Format réel



Format maquette au 1/4

